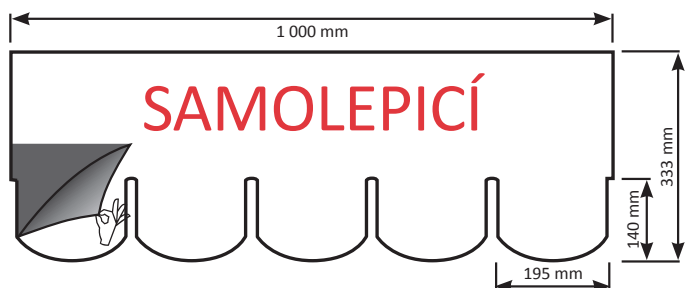


# BARDOLINE® BASE BOBROVKA

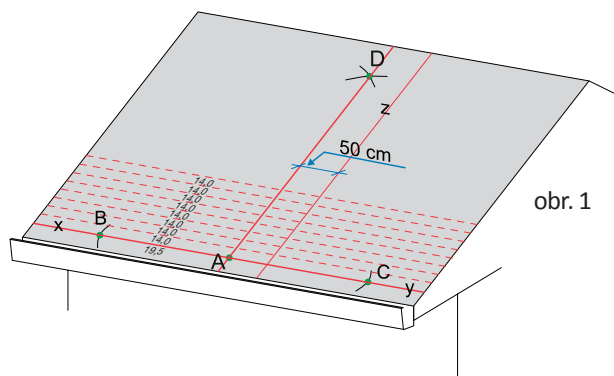
## MONTÁŽNÍ NÁVOD



Ochranná fólie ze spodní strany se musí při montáži odstranit.

### ROZVRŽENÍ KRYTINY (VIZ OBR. 1)

- Kolmo na spád střechy se vyznačí přímka XY (zpravidla rovnoběžnou s hřebenem a okapovou hranou) 195 mm od okapové hrany.
- Na této přímce se zvolí bod A co nejbližší ke středu střechy (v horizontální rovině).
- Z bodu A se vyznačí kolmice k ose XY (např. pomocí schématu naznačeného v obr. 1) pomocí bodů C, B, D.
- Vyznačí se rovnoběžka s přímkou AD ve vzdálenosti 500 mm (Z).
- Vyznačí se rovnoběžky s přímkou XY ve vzdálenosti 140 mm až ke hřebeni střechy.



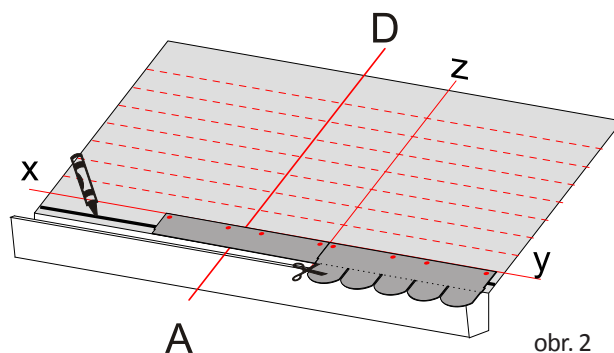
### ! PŘED POKLÁDKOU VŽDY DBEJTE NA SPRÁVNÉ ROZMĚŘENÍ KRYTINY !

Vždy si ověřte rozměry a kolmost jednotlivých střešních ploch.

### POKLÁDKA ŠINDELE

Pokládka se provádí šablonami z minimálně 5 různých balení současně!!!

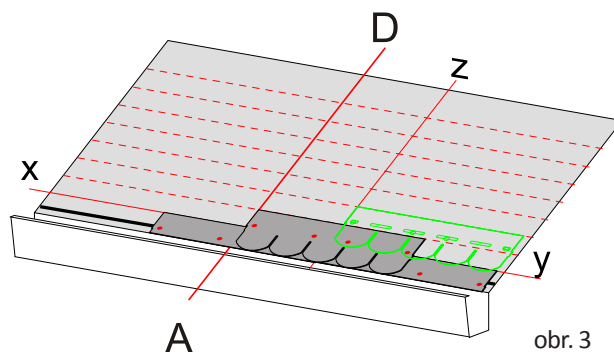
- Na okapovou hranu se nanese 2 souvislé pruhy asfaltového střešního tmele ONDULINE (obr. 2).
- Od základacích šindelů se odříznou viditelné části (obr. 2). Takto upravené šablony se osadí na okapovou hranu. První šablona se osadí od přímky Z (obr. 2).
- První viditelná řada šindelů se zakládá od svislice AD (obr. 3).
- Druhá řada se zakládá od svislice Z (obr. 3).
- Třetí řada se zakládá od svislice AD.
- Toto schéma se opakuje až do úplného pokrytí střechy.



### UKONČENÍ ŠTÍTU

Boční zakončení štítu střechy se provede klempířským prvkem (závětrná lišta z Cu, Al, TiZn apod.). Jednotlivé šindelové šablony jsou ve štítu zkráceny dle potřeby a překryty min. 100 mm přes štítový plech. Pro spojení šindele s klempířským prvkem se provede pomocí asfaltového tmele ONDULINE.

**!VŽDY DBEJTE NA PODTMELENÍ A DOSTATEČNÉ SPOJENÍ ŠINDELE A KLEMPÍŘSKÝCH PRVKŮ!**



## SKLONY

Dovolený minimální sklon střechy pro bezpečnou pokládku je od 18°, podrobná tabulka viz. obecné zásady.

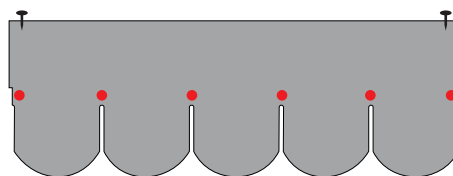
V případě nižšího sklonu střechy, délce krokví větší než 7 m, případně je-li objekt ve vyšší sněhové oblasti, kontaktujte technické oddělení firmy Onduline pro určení doplňkového opatření.

## KOTVENÍ

K mechanickému kotvení používejte pozinkované, měděné nebo hliníkové hřebíky s velkou hlavou se zvýšenou výtažností (doporučujeme použití originálních kroucených hřebíků Onduline o minimálním rozměru 3,5 x 28 mm).

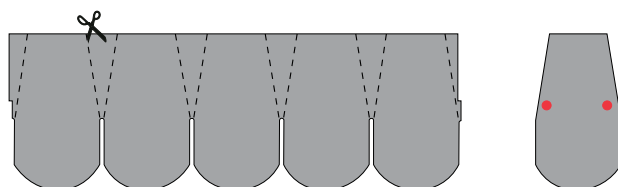
K běžnému kotvení šindelů BARDOLINE bobrovka používejte 6 hřebíků na jednu šablonu. Hřebík musí být umístěn tak, aby procházel i spodní šablonou.

Při sklonu střechy nad 45° použijte 8 hřebíků tak, jak je znázorněno na obr. 5.



obr. 5

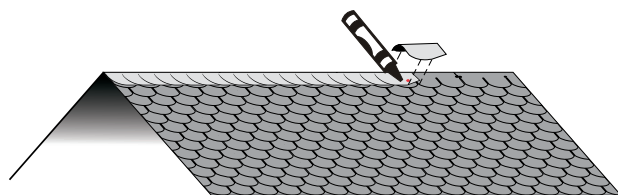
**! NEPOUŽÍVAT NEVHODNÉ KOTVÍCÍ PRVKY JAKO HŘEBY S NÍZKOU VÝTAŽNOSTÍ BEZ ANTIKOROZNÍ OCHRANY APOD. DO DRŽUJTE MÍSTA PRO KOTVENÍ!**



## HŘEBENY A NÁROŽÍ

Na provedení hřebene a nároží se použije tvarovka zhotovená ze základní šablony šindele (viz obr. 6.) Jednotlivé dílce šindele oddělte a v půlce ohněte. Zhotovené tvarovky umístěte na hřeben či nároží a připevněte 2 hřebíky. Spodní líc viditelné části se opatří pruhem střešního asfaltového tmelu ONDULINE. Další tvarovka se pokládá s odskokem 140 mm a musí překrývat termoplochou dílec pod ní. Při chladnějším počasí je vhodné dílec před ohnutím nahřát. Hřebenač musí překrýt termoplochou poslední řady šindelů.

**Nikdy nesmí dojít k prasknutí tvarovky – šablony.**



obr. 6

## ÚŽLABÍ

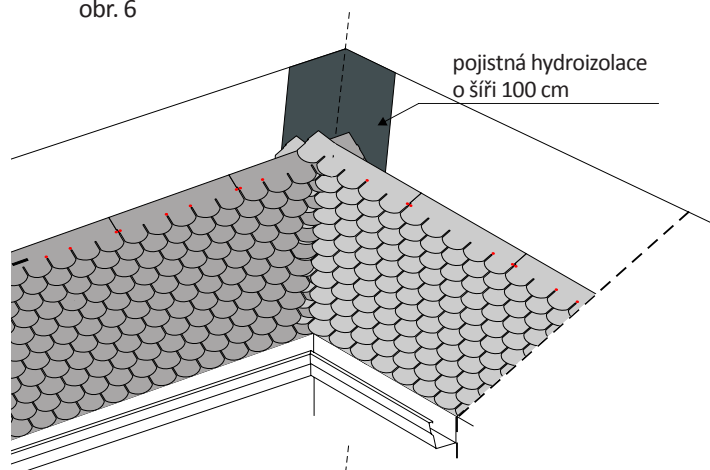
Do úžlabí se vloží pojistná hydroizolační vrstva Bituline o šíři 100 cm. Asfaltové šindele první pokládané plochy musí být vyvedeny na druhou plochu tak, že vrchní hrana přesahuje přes osu úžlabí alespoň o 35 cm. Šablony se ve vzdálenosti 35 cm od osy úžlabí nepřibíjejí. V tomto místě se natavují do podkladního hydroizolačního pásu. V případě použití speciálních samolepících bezvlozkových pásů je možno krytinu kotvit mechanicky v celé ploše.

### Prokládané úžlabí – Obr. 7

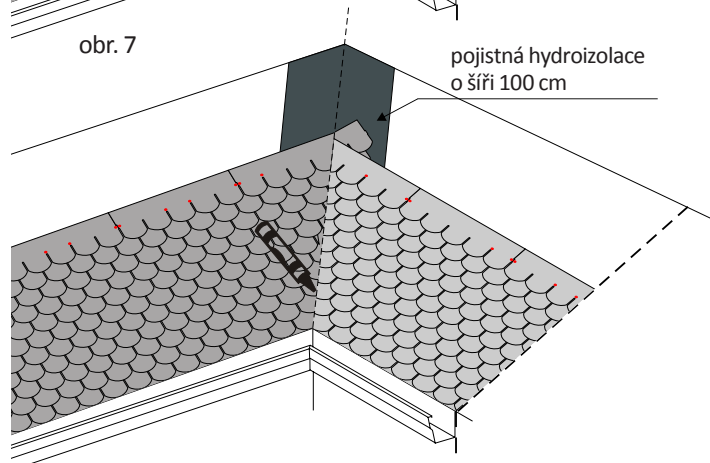
Pokládají se současně obě strany úžlabí. Střídatavě se klade levá a pravá řada.

### Seříznuté úžlabí – Obr. 8

Položí se nejprve celá jedna strana s vytažením minimálně 35 cm na druhou stranu. Druhá strana se zařezává cca 20 mm před osou úžlabí. V tomto místě se šindele podlepují asfaltovým střešním tmelem Onduline.



obr. 7



obr. 8